



Zu- und Abluftgeräte in Flachbauweise

***Rohranschlüsse für schnelle
Montage... anschlussfertig mit
Regelung und Drehzahlsteller...***

Technische Daten

Gerätebeschreibung

Technische Daten

FRIVENT - Zuluftgerät in Flachbauweise mit Rohranschlüssen

FRIVENT - Abluftgerät in Flachbauweise mit Rohranschlüssen

Extrem flache Ausführung, besonders geeignet für den Einbau in Zwischendecken und engen Räumen, für Wand-, Decken- oder Bodenmontage.

Gehäuse:

aus verzinktem Stahlblech, allseitig mit 20 mm starker, unbrennbarer Isolierung aus Mineralfaserplatten mit abriebfester und alterungsbeständiger Glasseidenbeschichtung, für geringste Geräuschabstrahlung, einfache Montage, Gewindebuchsen M 8 für Geräteaufhängung.

Ventilator:

direkt angetriebener, doppelseitig saugender, verzinkter Radialventilator, Motor drehzahlregelbar, mit Wicklungsschutz-Thermokontakten.

Luftherhitzer:

Warmwasser-Luftherhitzer, Kupfer-Aluminium-Ausführung mit einseitig herausgeführten Anschlüssen, Gewinde-Anschlüsse seitlich, Anschlussseite rechts oder links (bitte bei Bestellung angeben - nachträglich nicht änderbar)

Elektro-Luftherhitzer, geschlossene Rohrheizkörper für niedrige Oberflächentemperaturen, mit Übertemperatursicherung.

Luftfilter:

Filterelement nach unten ausziehbar, Kurztaschenfiltereinsätze Filtergüte G 4 oder F 5.

Zubehör:

Luftklappe:

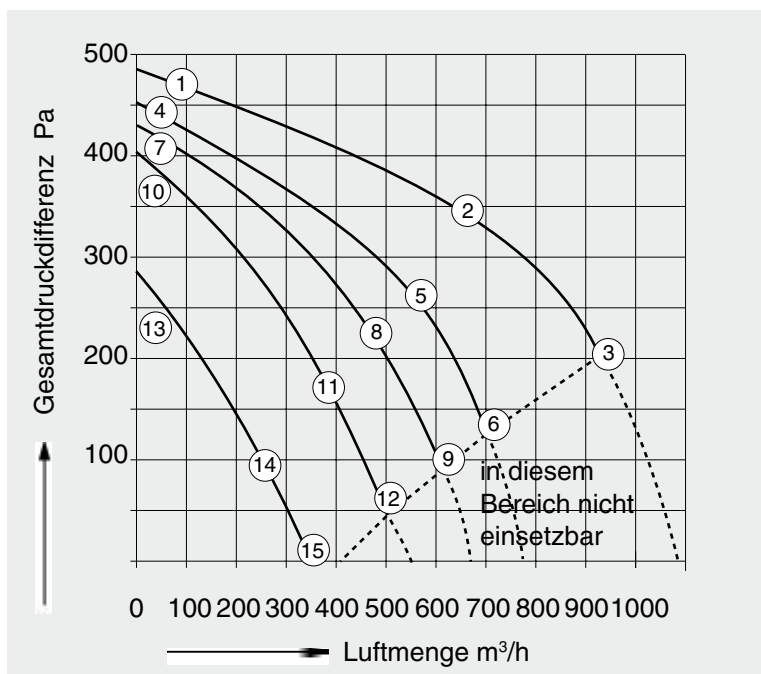
mit Stellantrieb 230 Volt, "Auf-Zu", im Außen- bzw. Fortluftstutzen integriert, zur Verhinderung von Auskühlverlusten im Stillstand, bzw. zum Schutz des Warmwasserluftherhitzers.

Rohrschalldämpfer:

Durchmesser passend zu genormten Lüftungsrohren.

Temperaturregelung, Drehzahlsteller:

Zulufttemperatur- oder Raumtemperaturregelung mit Minimalbegrenzung der Zulufttemperatur, Drehzahlsteuerung in 3 Stufen mit angebautem Regelgehäuse, anschlussfertig verdrahtet, mit Fernbedienungseinheit und Regelventil mit Stellantrieb.



FLB 010

Ventilator 230 Volt 50 Hz

Spannung U 230 Volt/50 Hz
 Motornennleistung P_1 0,33 kW
 Motornennstrom I_N 1,44 A
 Nenndrehzahl n 2100 min⁻¹

Kondensator 400 V C 8 μ F

Umgebungstemperatur T_R 40 °C

$P_{\text{Dynamisch}} = P_{d2} = 8,27 \cdot 0,00001 \cdot V_2 \text{ Pa}$

Ventilator GC2 146 E2-A1

Leistungsdaten Ventilator

			1	2	3	4	5	6	7	8	9	10	11	12	13	14	15
Spannung	U	Volt	230	230	230	160	160	160	145	145	145	130	130	130	105	105	105
Strom	I	A	0,80	1,20	1,44	0,70	0,92	1,29	0,62	0,81	1,12	0,48	0,52	0,68	0,32	0,41	0,51
Leistung	P_1	kW	0,26	0,29	0,33	0,23	0,26	0,28	0,19	0,21	0,22	0,12	0,19	0,21	0,08	0,15	0,19
Drehzahl	n	min ⁻¹	2100	1900	1750	1900	1720	1650	1850	1660	1590	1790	1595	1520	1720	1550	1490
Schallpegel	L_{WA}	dB	63		63		61			60			59			58	

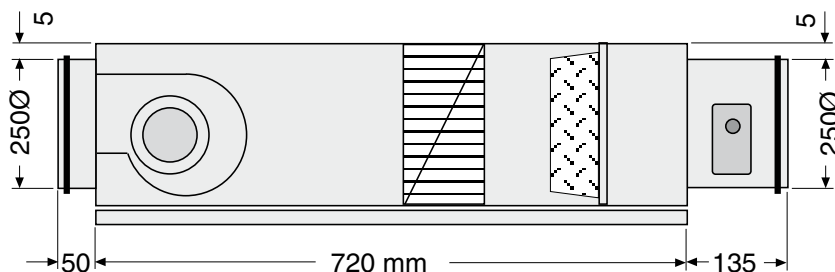
Technische Daten

Abmessungen

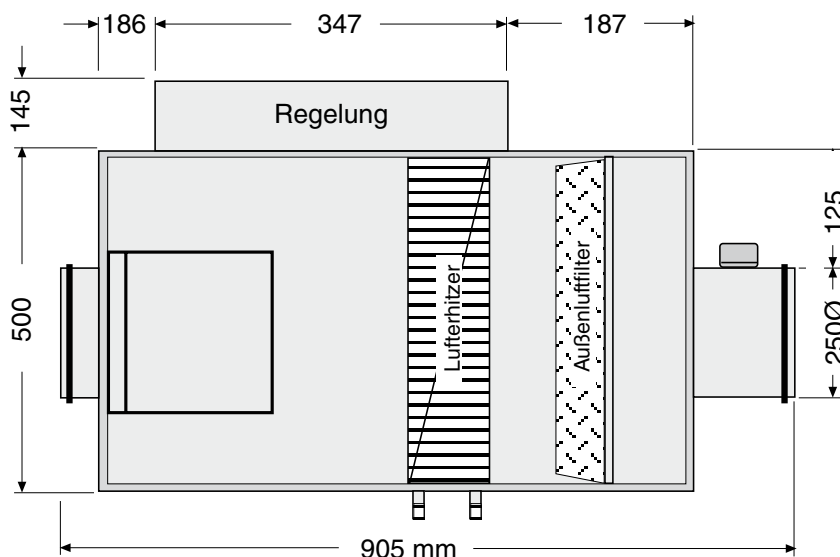
FRIVENT Zuluftgerät mit Rohranschlüssen \varnothing 250 mm, mit Außenluftfilter G 4, Lufterhitzer für Warmwasser (wahlweise mit Elektrolufterhitzer), mit angebauter und anschlussfertig verdrahteter Regelung lieferbar.

Das Reglergehäuse ist aus verzinktem Stahlblech und wird bei der Ausführung mit Warmwassererhitzer gegenüber den Heizungsanschlüssen angeordnet. Anschlussseite bei Bestellung angeben (ist nachträglich nicht änderbar).

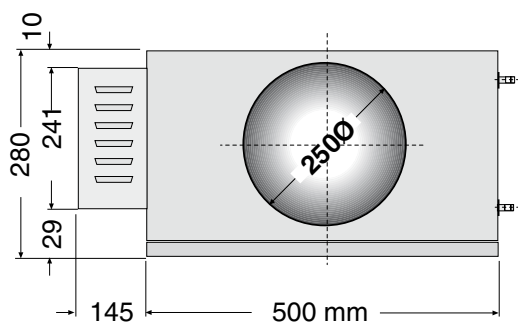
Seitenansicht



Draufsicht



Stirnseite



Luftklappe

mit Doppellippendichtung, im Außenluftstutzen integriert, Stellantrieb 230 V, "AUF-ZU", oder mit Federrücklauf.

Zuluftgerät FLB 010 ZFW

wahlweise mit Regelung angebaut und anschlussfertig verdrahtet, Regelventil mit Stellantrieb lose mitgeliefert.

Gewichte

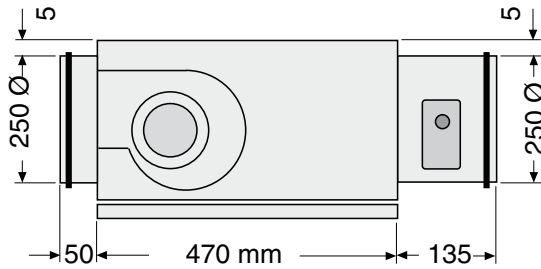
Zuluftgerät mit Warmwasser-Lufterhitzer	..21,0	kg
Zuluftgerät mit Elektro-Lufterhitzer18,5	kg

Abmessungen

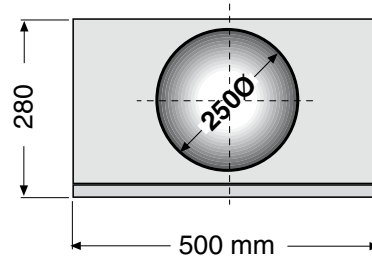
Technische Daten

FRIVENT Abluftgerät mit Rohranschlüssen

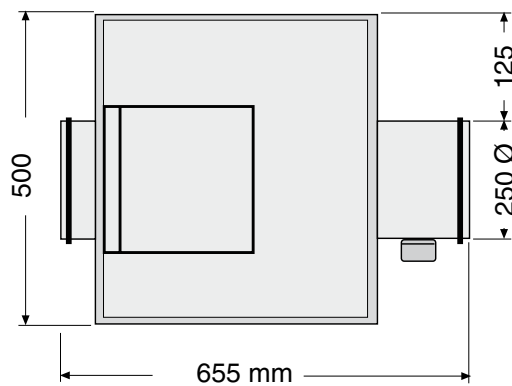
Seitenansicht



Stirnseite



Draufsicht



Luftklappe

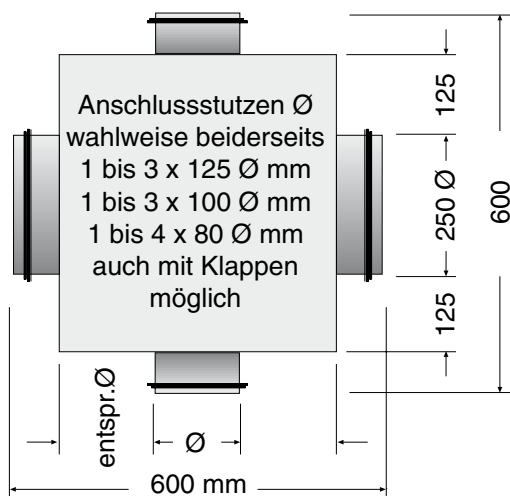
mit Doppellippendichtung, im Abluftstutzen integriert, Stellantrieb 230 V, "AUF-ZU", oder mit Federrücklauf.

Gewichte

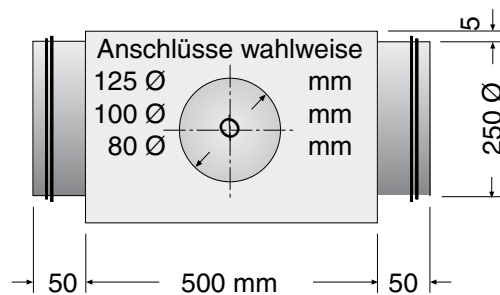
- Abluftgerät 16,0 kg
- Abluft-Sammelkasten 14,0 kg

Abluft-Sammelkasten

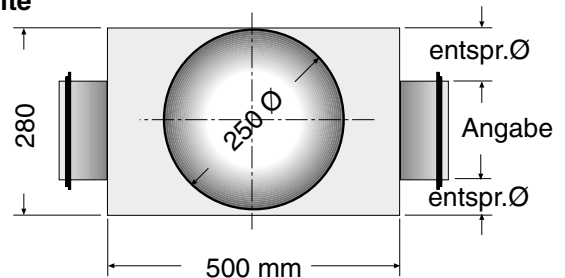
Draufsicht



Seitenansicht



Stirnseite



Technische Daten

Leistungsdaten

Luftheritzerleistungen

Luftheritzer		FLB 010						Elektroluftheritzer							
		400		600		800		Luftmenge m³/h		400	600	800	800		
Luftmenge m³/h	PWW	t _{LE}	Q	t _{LA}	Q	t _{LA}	Q	t _{LA}	Leistung kW	t _{LE}	t _{LA}	t _{LA}	t _{LA}	t _{LA} '	
90/70 °C	PWW °C	-15	7,7	42,0	10,0	34,2	11,9	29,1	4,5 kW 3 x 1,5 kW 230/400 Volt	-15	19	7,5	2	*) Leistung 12,0 kW, 9 x 1,5 kW, 220/380 Volt	
		-10	7,3	43,9	9,5	36,5	11,3	31,6		-10	24	12,5	7		
		-5	6,9	45,8	8,9	38,8	10,6	34,1		-5	29	17,5	12		
		0	6,5	47,6	8,3	41,0	9,9	36,7		0	34	22,5	17		
		5	6,0	49,5	7,8	43,3	9,3	39,2		5	39	27,5	22		
		10	5,6	51,4	7,2	45,6	8,6	41,8		10	44	32,5	27		
		15	5,2	53,2	6,7	47,9	8,0	44,3		15	49	37,5	32		
80/60 °C		-15	6,8	35,4	8,8	28,5	10,5	23,8	6,0 kW 3 x 2,0 kW 230/400 Volt	-15	30	15	7,5		
		-10	6,4	37,3	8,3	30,7	9,9	26,4		-10	35	20	12,5		
		-5	6,0	39,2	7,7	33,0	9,2	29,0		-5	40	25	17,5		
		0	5,6	41,1	7,2	35,3	8,5	31,5		0	45	30	22,5		
		5	5,1	42,9	6,6	37,6	7,9	34,1		5	50	35	27,5		
		10	4,7	44,8	6,1	40,0	7,2	36,6		10	55	40	32,5		
		15	4,3	46,7	5,5	42,1	6,6	39,2		15	60	45	37,5		
60/50 °C		-15	5,7	27,1	7,4	21,4	8,8	17,6	9,0 kW 6 x 1,5 kW 230/400 Volt	-15	Mindestluftmenge beachten	30	19	30	
		-10	5,3	29,0	6,9	23,7	8,2	20,2		-10		35	24	35	
		-5	4,9	30,8	6,3	26,0	7,5	22,7		-5		40	29	40	
		0	4,4	32,7	5,7	28,3	6,9	25,3		0		45	34	45	
		5	4,0	34,6	5,2	30,5	6,2	27,8		5		50	39	50	
		10	3,6	36,5	4,6	32,8	5,5	30,4		10		55	44	55	
		15	3,2	38,4	4,1	35,1	4,9	33,0		15		60	49	60	

Druckverluste Luftheritzer (Wasser)

Heizleistung Δt = 20K	7,0	8,0	9,0	10	11	12	13	14	15	16					kW				
Heizleistung Δt = 10K	4,0		5,0		6,0		7,0		8,0		9,0		10		11		12	kW	
Wassermenge m³/h	0,3	0,35	0,39	0,43	0,47	0,52	0,56	0,6	0,65	0,68	0,78		0,86		0,95		1,03		
Druckverlust kPa	1,0	1,2	1,4	1,6	1,8	2,0	2,2	2,4	2,7	3,0	3,5	4,0	4,5	5,5	6,0	7,0	8,0	9,0	11

Druckverluste (Luft)

Luftmenge	m³/h	400	500	600	700	800	900	m³/h
Druckverluste Luftheritzer (Luft)		13,0	18,5	26,0	35,5	45,0	60,0	Pa
Druckverlust Luftfilter		24	28	34	45	60	75	Pa
Druckverlust Luftklappe		3,0	4,0	4,5	5,5	6,5	8,0	Pa

Temperaturregelung

Technische Daten

Temperaturregelung, Drehzahlsteller für Geräte mit Warmwasser-Lufterhitzer

FRIVENT Zuluftgeräte in Flachbauweise sind mit angebauter und anschlussfertig verdrahteter Regelung lieferbar.

Die Bedienung und Einstellung erfolgt über ein Fernbedienungsteil.

Frostschutzfunktion für Warmwassernacherhitzer, zwangsweises Einschalten der Umwälzpumpe bei Frostgefahr.

Außerhalb des Gerätes sind der Netzanschluss, Fühleranschlüsse, Verbindung zwischen Lüftungsgerät und Fernbedienungsteil sowie Ventilsteller herzustellen.

Temperaturregelung wahlweise:

Zulufttemperaturregelung (mit Fernsollwertgeber) oder

Raumtemperaturregelung mit Minimalbegrenzung der Zulufttemperatur, mit Raumtemperaturfühler oder mit Ab-

luftfühler und Fernsollwertgeber), 3-Punkt Regelung auf das Regelventil wirkend, Zweiphasen Frostwächter zur stetigen Frostsicherung des Warmwasser-Lufterhitzers, bestehend aus:

Aufbaugehäuse, am Lüftungsgerät angebaut und anschlussfertig verdrahtet, mit Reglereinheit, Motorschutz, Luftklappensteuerung 230 Volt, Ausgang für Regelventil, sowie Zweiphasen-Frostschutzfunktion und Ausgang für Heizungsumwälzpumpe.

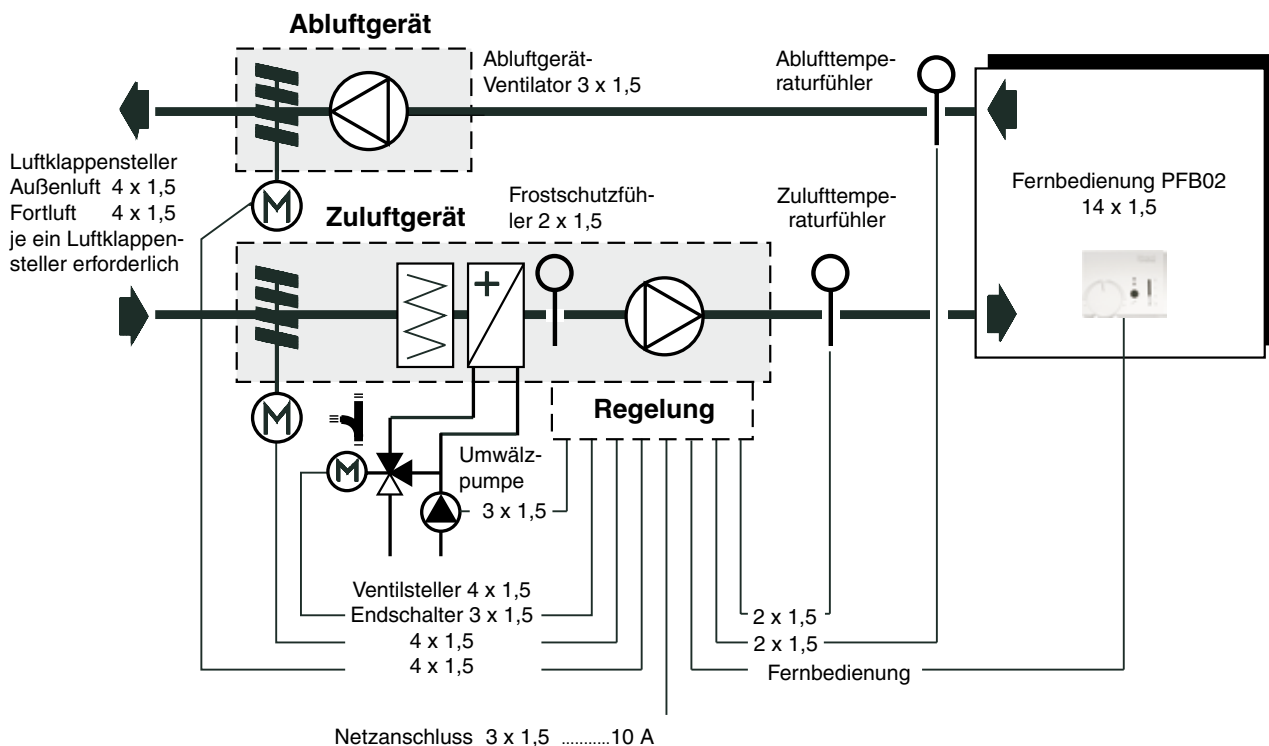
Wahlweise mit eingebautem Stufentransformator für Drehzahlsteuerung (des) der Ventilator(s).

Einbauplatz für Schaltuhr mit Tag-Nacht-Wochenprogramm.

Ausgang für Abluftgerät (Option)

Fernbedienungsteil, Aufputz-Ausführung, Sollwertgeber, Betriebsarten-Drei-Stufenschalter, Quittiertaster, Signallampen "Betrieb", "Störung".

Anlagenschema Ausführung mit Warmwasser-Nacherhitzer



Beschreibung

- Zuluftgerät, Außenluftklappe, Warmwasser-Lufterhitzer mit aufgebautem Reglergehäuse /
- Option - Ausgang für Abluftgerät
- Frostschutzfühler
- Regelventil mit Stellantrieb
- Heizungs-Umwälzpumpe
- Luftklappen mit Stellantrieb 230 Volt, "Auf-Zu"
- Zulufttemperaturfühler
- Ablufttemperaturfühler

Fernbedienung PFB02

- mit Sollwertgeber,
- Betriebsarten-Stufenschalter
- Quittiertaster
- Signallampe Betrieb
- Signallampe Störung

Technische Daten

Temperaturregelung

Temperaturregelung, Drehzahlsteuerung für Zuluftgeräte mit Elektro - Luftherzern

FRIVENT Zuluftgeräte in Flachbauweise sind mit angebauter und anschlussfertig verdrahteter Regelung lieferbar.

Die Bedienung und Einstellung erfolgt über ein Fernbedienungsteil.

Außerhalb des Gerätes sind der Netzanschluss, Fühleranschlüsse, Verbindung zwischen Lüftungsgerät und Fernbedienungsteil sowie Ventilsteller herzustellen.

Gesteuerter Ventilatornachlauf und Übertemperaturwächter für den Elektro-Luftheritzer sind eingebaut.

Temperaturregelung wahlweise:

Zulufttemperaturregelung (mit Fernsollwertgeber) oder **Raumtemperaturregelung** mit Minimalbegrenzung der

Zulufttemperatur, mit Raumtemperaturfühler oder Ablufttemperatur und Sollwertgeber, stetige Leistungsregelung des Elektro-Nacherhitzers,

bestehend aus:

Aufbaugehäuse, am Lüftungsgerät angebaut und anschlussfertig verdrahtet mit Reglereinheit, Motorschutz, Luftklappensteuerung 230 Volt, Leistungsschutz für Elektro-Luftheritzer, Ventilatornachlaufsteuerung.

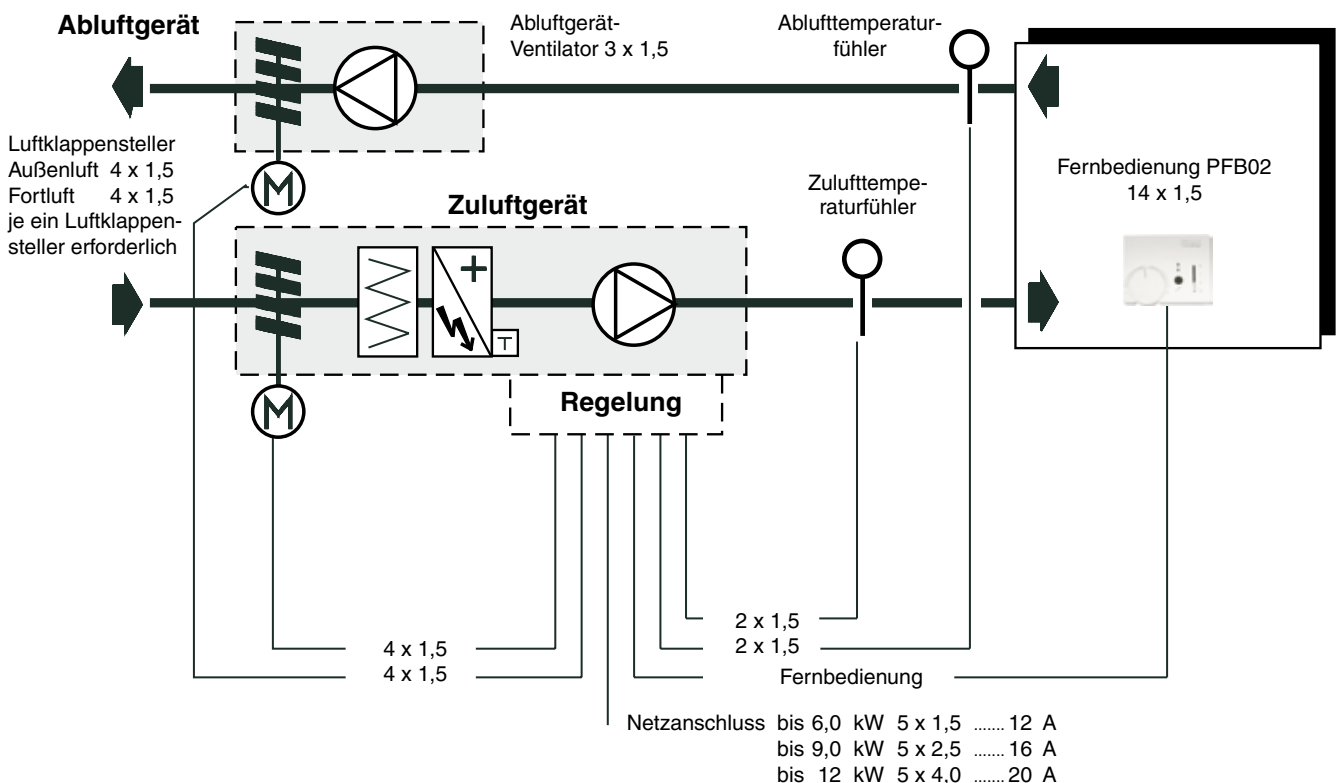
Wahlweise mit eingebautem Stufentransformator für Drehzahlsteuerung (des) der Ventilator(s).

Einbauplatz für Schaltuhr mit Tag-Nacht-Wochenprogramm.

Ausgang für Abluftgerät (Option)

Fernbedienungsteil, Aufputz-Ausführung, Sollwertgeber, Betriebsarten-Drei-Stufenschalter, Quittiertaster, Signallampen "Betrieb", "Störung".

Anlagenschema Ausführung mit Elektro-Nacherhitzer



Beschreibung

Zuluftgerät, Außenluftklappe, Elektro-Luftheritzer mit aufgebautes Reglergehäuse / Option - Ausgang für Abluftgerät
 Luftklappen mit Stellantrieb 230 Volt, "Auf-Zu"
 Zulufttemperaturfühler
 Ablufttemperaturfühler
 Übertemperaturwächter
 Nachlaufthermostat

Fernbedienungsteil PFB02

mit Sollwertgeber,
 Betriebsarten-Stufenschalter
 Quittiertaster
 Signallampe Betrieb
 Signallampe Störung

Ausschreibungstext

Technische Daten

Pos.	Menge	Beschreibung	Preis	Gesamt
		<p>FRIVENT Zuluftgerät in Flachbauweise, mit Rohranschlüssen, für Zuluftbetrieb mit Filterung und Erwärmung der Zuluft.</p> <p>Gehäuse aus sendzimir-verzinktem Stahlblech, allseitig mit unbrennbarer, 20 mm starker, schall- und wärmedämmender Innenauskleidung aus Mineralfaserplatten mit abriebfester und alterungsbeständiger Glasseidenbeschichtung, mit abgedeckten Schnittkanten, abnehmbarer Revisionsdeckel mit Scharnieren und Schnellverschlüssen, luftseitige Anschlüsse steckbar, mit Doppellippendichtung, für Spiro- oder flexible Rohre.</p> <p>Hochleistungsradialventilator, doppelseitig saugend, Gehäuse und Trommellauftrad verzinkt, statisch und dynamisch ausgewuchtet, mit direktem Antrieb durch drehzahlregelbaren und wartungsfreien Wechselstrommotor, Ventilator auf Schwingungsdämpfern gelagert.</p> <p>Außenluftfilter mit ausziehbarem Taschenfiltereinsatz, Filterklasse G4,</p> <p>Luftherhitzer mit Warmwasser-Luftherhitzer, Kupfer-Aluminium-Ausführung, saugseitig angeordnet, mit einseitig herausgeführten Heizungsanschlüssen mit Außengewinde.</p> <p>Wahlweise mit Elektroluftherhitzer mit Rohrheizkörpern für niedrige Oberflächentemperatur mit eingebautem Übertemperaturwächter.</p> <p>Luftklappe, im Außenluftstutzen integriert, mit aufgebautem Stellantrieb 230 Volt, "Auf-Zu"</p> <p>Technische Daten: Gerätetype FLB 010-.. -ZFW Luftleistung Zuluft m³/h Externer statischer Druck Pa Gesamtdruckdifferenz Pa Schallpegel dB(A) Motornennleistung Watt Motornennstrom A Motornendrehzahl n⁻¹ Schutzart IP 44 Anschlussspannung 230 Volt/50 Hz Luftherhitzerleistung kW Heizmittel PWW 80/60 °C Luftherwärmung von °C auf °C Wassermenge m³/h Wasserwiderstand kPa Anschlüsse 1/2 Zoll Luftfilterart Taschenfilter G4 Abmessungen Länge 720 mm Breite 500 mm Höhe 280 mm Gewicht ca. kg</p> <p>Zubehör</p> <p>Aufhängematerial für Decken-oder Wandmontage mit Schwingungsdämpfern</p> <p>Schrägrohrmanometer für Filterüberwachung, nur Anzeige, oder mit Kontakt zur Signalgabe.</p> <p>Ersatzfilter, Taschenfiltereinsatz G4</p>		

Technische Daten

Ausschreibungstext

Pos.	Menge	Beschreibung	Preis	Gesamt																																													
		<p>FRIVENT Abluftgerät in Flachbauweise, mit Rohranschlüssen,</p> <p>Gehäuse aus sendzimir-verzinktem Stahlblech, allseitig mit unbrennbarer, 20 mm starker, schall- und wärmedämmender Innenauskleidung aus Mineralfaserplatten mit abriebfester und alterungsbeständiger Glasseidenbeschichtung, mit abgedeckten Schnittkanten, abnehmbarer Revisionsdeckel mit Scharnieren und Schnellverschlüssen, luftseitige Anschlüsse steckbar, mit Doppellippen-dichtung, für Spiro- oder flexible Rohre.</p> <p>Hochleistungsradialventilator, doppelseitig saugend, Gehäuse und Trommel-laufrad verzinkt, statisch und dynamisch ausgewuchtet, mit direktem Antrieb durch drehzahlregelbaren und wartungsfreien Wechselstrommotor, Ventilator auf Schwingungsdämpfern gelagert.</p> <p>Luftklappe, im Abluftstutzen integriert, mit aufgebautem Stellantrieb 230 Volt, "Auf-Zu"</p> <p>Technische Daten:</p> <p>Gerätetype FLB 010-.. -A</p> <p>Luftleistung Zuluft m³/h</p> <p>Externer statischer Druck Pa</p> <p>Gesamtdruckdifferenz Pa</p> <p>Schalleistungspegel dB(A)</p> <p>Motornennleistung Watt</p> <p>Motornennstrom A</p> <p>Motornendrehzahl n⁻¹</p> <p>Schutzart IP 44</p> <p>Anschlussspannung 230 Volt/50 Hz</p> <p>Abmessungen</p> <p>Länge 470 mm</p> <p>Breite 500 mm</p> <p>Höhe 280 mm</p> <p>Gewicht ca. kg</p> <p>Zubehör</p> <p>Aufhängematerial für Decken-oder Wandmontage mit Schwingungsdämpfern</p> <p>Rohrschalldämpfer, flexibel, 50 mm Schallschluckpackung, Länge 1,0 m</p> <table border="1"> <tr> <td>Frequenz</td> <td>125</td> <td>250</td> <td>500</td> <td>100</td> <td>2000</td> <td>4000</td> <td>8000</td> <td>Hz</td> </tr> <tr> <td colspan="9" style="text-align: center;">Einfügungsdämpfung</td> </tr> <tr> <td>Schalldämpfer DN 150</td> <td>9,00</td> <td>12,5</td> <td>25,5</td> <td>39,0</td> <td>40,0</td> <td>27,5</td> <td>9,50</td> <td>dB</td> </tr> <tr> <td>Schalldämpfer DN 200</td> <td>8,00</td> <td>11,5</td> <td>23,5</td> <td>37,5</td> <td>38,5</td> <td>26,5</td> <td>8,70</td> <td>dB</td> </tr> <tr> <td>Schalldämpfer DN 250</td> <td>7,00</td> <td>10,0</td> <td>22,0</td> <td>36,0</td> <td>37,0</td> <td>25,0</td> <td>8,70</td> <td>dB</td> </tr> </table> <p>Flexible Anschlussstutzen rund Ø 250 mm Zur Verhinderung der Übertragung von Körperschall auf das Kanalnetz</p> <p>Abluft-Sammelkasten, mit abnehmbarem Revisionsdeckel, zur Montage direkt oder getrennt vom Abluftgerät,</p> <p>Abluftanschlüsse wahlweise: 1 bis max. 3 x 125 mm Ø und 2 x 250 mm Ø 1 bis max. 3 x 100 mm Ø und 2 x 250 mm Ø 1 bis max. 4 x 80 mm Ø und 2 x 250 mm Ø</p>	Frequenz	125	250	500	100	2000	4000	8000	Hz	Einfügungsdämpfung									Schalldämpfer DN 150	9,00	12,5	25,5	39,0	40,0	27,5	9,50	dB	Schalldämpfer DN 200	8,00	11,5	23,5	37,5	38,5	26,5	8,70	dB	Schalldämpfer DN 250	7,00	10,0	22,0	36,0	37,0	25,0	8,70	dB		
Frequenz	125	250	500	100	2000	4000	8000	Hz																																									
Einfügungsdämpfung																																																	
Schalldämpfer DN 150	9,00	12,5	25,5	39,0	40,0	27,5	9,50	dB																																									
Schalldämpfer DN 200	8,00	11,5	23,5	37,5	38,5	26,5	8,70	dB																																									
Schalldämpfer DN 250	7,00	10,0	22,0	36,0	37,0	25,0	8,70	dB																																									

Pos.	Menge	Beschreibung	Preis	Gesamt
		<p>Temperaturregelung für Warmwasser-Lufterhitzer</p> <p>Raumtemperaturregelung mit Minimalbegrenzung der Zulufttemperatur. Stetige Regelung der Raumtemperatur durch Steuerung des Heizventiles. Der Zulufttemperatur-Minimalbegrenzer verhindert, dass die Zuluft zu kalt eingeblasen wird, wenn durch Auftreten von Fremdwärme (starke Besetzung der Räume, Sonneneinstrahlung usw.) der Regler die Zulufttemperatur zu stark absenken müsste, um die Raumtemperatur zu halten. Erfassung der Raumtemperatur durch Abluftfühler (alternativ durch Raumtemperaturfühler), Einstellung der Raumtemperatur durch Fernsollwertgeber. Stetige Überwachung des Warmwasser-Lufterhitzers durch Zweiphasen-Frostschutzwächter. Bei Frostgefahr für den Lufterhitzer oder bei Abschaltung der Anlage werden die Luftklappen geschlossen und das Heizventil nach Bedarf stetig geöffnet und der (die) Ventilator(en) ausgeschaltet.</p> <p>Zulufttemperaturregelung Stetige Regelung der Zulufttemperatur durch Steuerung des Heizventiles. Einstellung der Zulufttemperatur an Fernsollwertgeber. Stetige Überwachung des Warmwasser-Lufterhitzers durch Zweiphasen-Frostschutzwächter. Bei Frostgefahr für den Lufterhitzer oder bei Abschaltung der Anlage werden die Luftklappen geschlossen und das Heizventil nach Bedarf stetig geöffnet und der (die) Ventilator(en) ausgeschaltet.</p> <p>Lieferumfang:</p> <p>FRIVENT-Multikontroller AR 24 für Lüftungsanlagen mit Warmwasser- oder Elektro-Lufterhitzern, Luftkühler für Direktverdampfung oder für Kaltwasser. Regelverhalten umstellbar-Raumtemperaturregelung mit Minimalbegrenzung der Zulufttemperatur oder konstante Zulufttemperaturregelung. Minimalbegrenzung und Kaskadeneinfluss einstellbar. Potentialfreier Kontakt für externe Einschaltung 24 V DC, zwei stetige Ausgänge, ein 3-Punkt Ausgang für Regelventil, ein Zweipunkt-Ausgang für Ansteuerung eines Leistungsteiles für Elektroheizung, wahlweise nutzbar. Zweiphasen-Frostschutz für Frostsicherung des Lufterhitzers und Ventilatorabschaltung, dreistufige Ventilatorsteuerung bis 10 A 230 V, Einschalten der Umwälzpumpe durch externen Signalkontakt oder durch das interne stetige Signal Y1, Lüfter- / Luftklappensteuerung, Sollwertschiebeeingang z. B. für Nachtabenkung oder Außentemperaturführung, einstellbare Verzögerung (bis ca. 30 min) für Pumpenvorlauf oder Ventilatornachlauf, Eingang zur Aufschaltung eines Nachlaufthermostates, Quittiertaster für Entriegelung nach Froststörung, Meldeeingang für Störabschaltung oder Störmeldung, LED- Funktionsanzeige der Betriebszustände. Eingang für Fernbedienung PFB 02.</p> <p>Anschlussspannung 230 Volt ± 10 % Frequenz 50/60 Hz Leistungsaufnahme 10 VA Minimalbegrenzer 0 ... 30 °C Kaskadeneinfluss 5 ... 20 K/°C Neutralzone 0 .. 5 K stetige Ausgänge 0 .. 10 V 3-Punkt Ausgang 24 V~/5VA 2-Punkt Ausgang 230 V~/1mA Ausgang Ventilsteller 24 V AC Ausgang Umwälzpumpe 230 V /2 A</p> <p>Frostschutzfühler zur luftseitigen Frostsicherung des Warmwasser-Lufterhitzers, mit Kabel, Schutzart IP 65 Temperaturbereich 0 .. 30 °C Anschluss 2-adrig</p>		

Technische Daten **Ausschreibungstext**

Pos.	Menge	Beschreibung	Preis	Gesamt
		<p>Kanalfühler mit Montageflansch und 2,5 m langem Anschlusskabel, Fühlerdurchmesser 8 mm, Tauchlänge verstellbar bis 135 mm, Schutzart IP 54 Temperaturbereich 0 .. 30 °C Anschluss 2-adrig (Bei Raumtemperaturregelung mit Abluftfühler sind 2, bei Raumregelung mit Raumfühler oder Zuluftregelung sind 1 Stück Kanalfühler erforderlich)</p> <p>Stufentransformatoren, Spartransformatoren nach VDE 05050, Isolationsklasse T40E, max. Umgebungstemperatur 40 °C, komplett Tränkharz imprägniert, zur spannungsabhängigen Drehzahlregelung von Lüftermotoren, Einbauform, Schutzart IP 00, Fußwinkel, Klemmen mit Schraubanschluss. Eingang 230 Volt Spannungsstufen Leistung kW Motornennstrom A</p> <p>Schaltkasten aus Stahlblech, verzinkt, am Lüftungsgerät angebaut und anschlussfertig verdrahtet, alle Anschlüsse auf Klemmen verdrahtet, Kabeleinführungen mit Stopfbuchsverschraubungen, Gehäuse-Schutzart IP 21.</p> <p>Elektrische Bestückung: Netzanschlussklemmen, Steuersicherung, Motorschutz (Motorschutz durch Thermokontakte), bedarfsabhängige Steuerung und Frostschutzsteuerung Umwälzpumpe 230 Volt, Motorschutz - Umwälzpumpe, Ausgang für Fernbedienung, Einbauerfordernis für folgende beigestellte Geräte: Stufentransformator (Zuluftgerät, Abluftgerät) Temperaturregelung Betriebsspannung Zuluftventilator 230 Volt Motornennstrom ZuluftventilatorA Drehzahlsteuerung Zuluftventilator Stufen Betriebsspannung Abluftventilator 230 Volt Motornennstrom AbluftventilatorA Drehzahlsteuerung Abluftventilator Stufen Betriebsspannung Heizungsumwälzpumpe 230 Volt Motornennstrom Heizungsumwälzpumpe A Abmessungen: Breite mm Höhe mm Tiefe mm Gewicht ca. kg</p> <p>Fernbedienung PFB02 Für Temperaturregelung und Drehzahlsteuerung, für Zuluftgeräte mit Warmwasser- oder Elektrolufterhitzer. Aufputzausführung mit Stufenschalter ("Aus - Stufe 1 - 2 - 3"), Störungs-Quittiertaster, LED - Betrieb, LED - Störung, Sollwertfernversteller +/- 3K (Sollwertgrundeinstellung am Regler). Schutzart IP30 Temperaturbereich 0-50 °C</p> <p>Motor-Dreiwegventil SSB81.1 VXP 45.10-1 Regelventil mit Gewindeanschluss R 1/2", zur wasserseitigen Regelung eines Lufterhitzers / Luftkühlers, mit elektrischem Stellantrieb SSB 81 - 24 V AC. k_{vs} 1,0 m³/h Druckverlust 9,0 kPa</p> <p>Zubehör: Anschlussverschraubungen ALG 13, aus Temperguß, Ventilanschluss 1/2" Innengewinde, Rohranschluss 3/8" Innengewinde, 1 Satz mit 3 Stück</p>		

Österreich

Josef Friedl GmbH - Luft- und Wärmetechnik

Salzburgerstraße 20 b
A-6380 St. Johann in Tirol
Telefon +43 5352 6 25 27 0
Telefax +43 5352 6 35 99
eMail info@frivent.com
Internet http://www.frivent.com

Josef Friedl GmbH - Luft- und Wärmetechnik

Lehmannngasse 21/1/2
A-1230 Wien
Telefon +43 1 865 01 12 20
Telefax +43 1 865 01 12 11
eMail info@frivent.com

Deutschland

FRIVENT - Luft- und Wärmetechnik GmbH

Dirnismaning 25
85748 Garching bei München
Telefon +49 89 326 19 53
Telefax +49 89 320 23 70
eMail garching@frivent.com

FRIVENT - Luft- und Wärmetechnik GmbH

Rabensteiner Straße 2
09117 Chemnitz
Telefon +49 371 84 220 61
Telefax +49 371 84 220 63
eMail chemnitz@frivent.com

FRIVENT - Luft- und Wärmetechnik GmbH

Vertretung Berlin: **Systemair GmbH**
Punkstraße 8-10 Haus C
13127 Berlin
Telefon +49 30 98 30 66 0
Telefax +49 30 98 30 66 11, 030 98 30 66 67
eMail berlin@systemair.de

Schweiz

CompetAir GmbH - RaumluftKomfort

Böhrnirainstraße 13
CH-8800 Thalwil
Telefon +41 800 80 55
Telefax +41 1 722 51 05
eMail info@competair.ch

Tschechien

FRIVENT CZ s.r.o.

Novohradská 40
CZ-37001 České Budějovice
Telefon +420 38 731 23 39
Telefax +420 38 731 43 07
eMail frivent@frivent.cz

Vertretung:

Russland

ZAO "FRIVENT-Klimatechnika"

Ul. Scherbakovskaja d. 53/17 of. 311
RU-105318 Moskau
Telefon +7 495 647 00 42
Telefax +7 495 647 00 42
eMail info@frivent.com

OOO NEMZ "TAYRA"

Ul. Sofijskaja 2A
RU-630056 Novosibirsk
Telefon +7 3833 45 17 34
Telefax +7 3833 34 69 929
eMail ta@tayra.ru

Ukraine

TOB Teko Interface

Ul. Levanevskogo, 6
UA-03058 Kiev
Telefon +380 44 401 09 90
Telefax +380 44 401 09 91
eMail info@tekointerface.com

Kasachstan

TOO "ABL engineering group"

Ul. Respubliki 1/2
KZ-101407 Temirtau
Telefon +7 7213 983631
Telefax +7 7213 983631
eMail mail@abl.kz

Lüftungs- und Klimageräte mit Wärmerückgewinnung



Josef Friedl GmbH - A-6380 St. Johann in Tirol

frivent[®]
Luft+Wärme+Klima